

Montageanleitung

---

# **Badewannen mit oder ohne Whirlsystem**

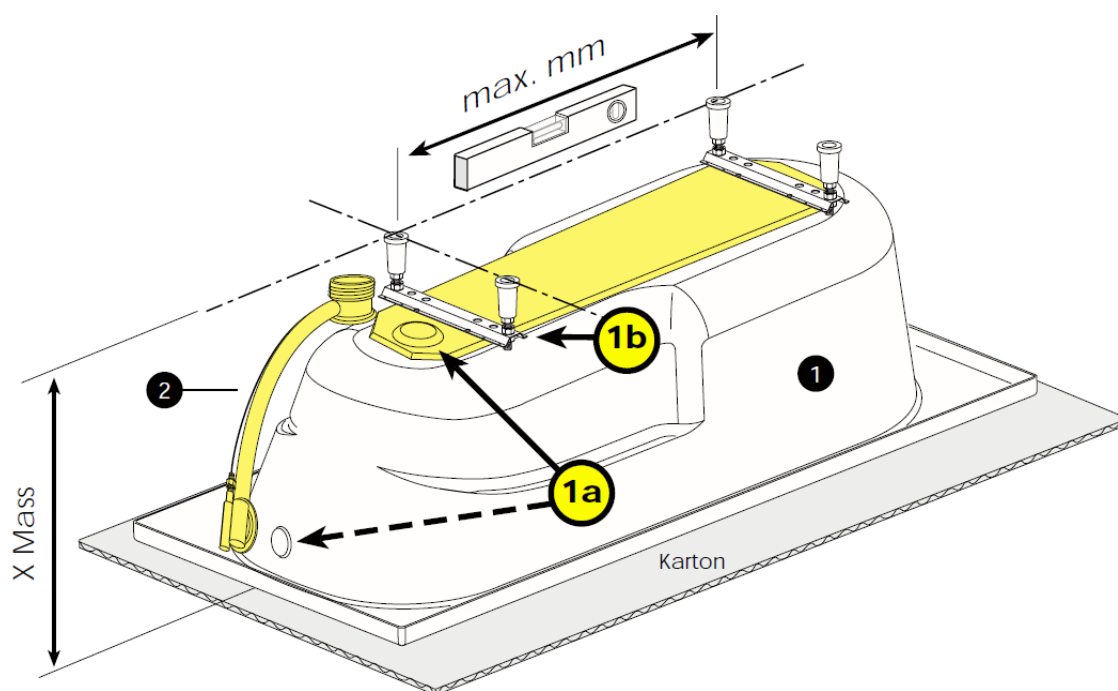


## Einbau der Wanne mit oder ohne Whirlsystem

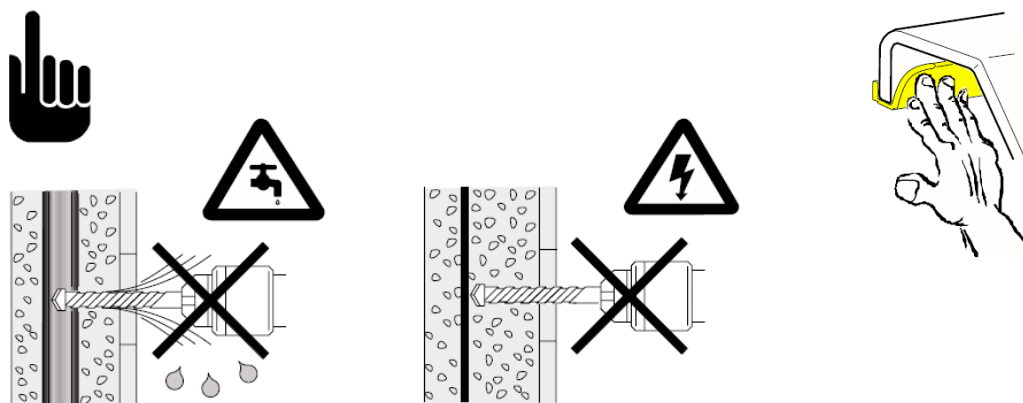
Sämtliches Montagematerial und Werkzeug ist BAUSEITS.

Nehmen Sie die Wanne vorsichtig aus der Verpackung und überprüfen Sie diese auf Transportschäden (sofort melden)

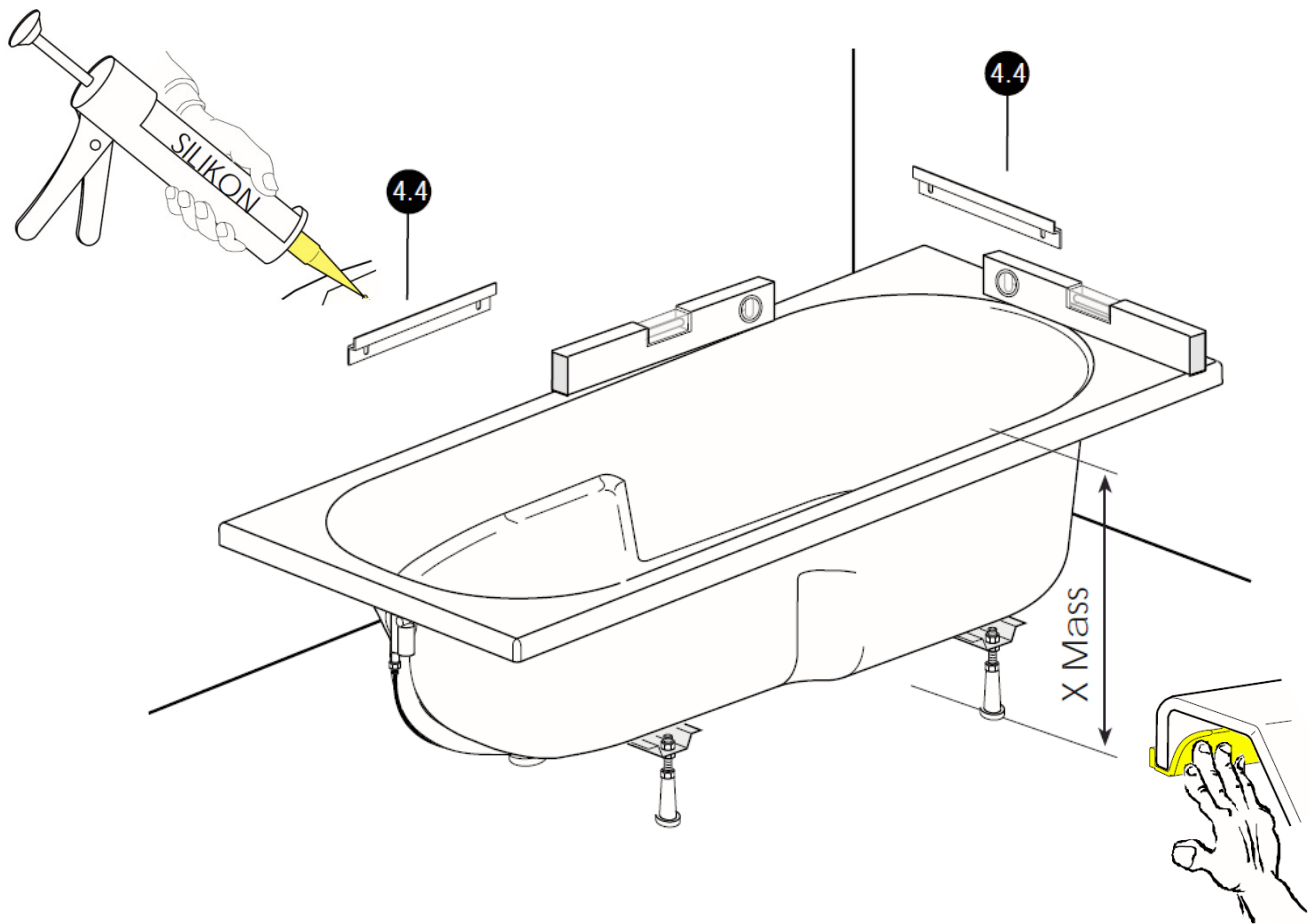
Stellen Sie die Wanne an den vorgesehenen Platz und richten Sie diese durch Verstellen der Schraubfüsse gerade aus. Überprüfen Sie die korrekte Position unbedingt mit einer Wasserwaage! Nur dann ist ein vollständiger Wasserablauf gewährleistet. (Acrylwannen können am Boden Unebenheiten aufweisen)



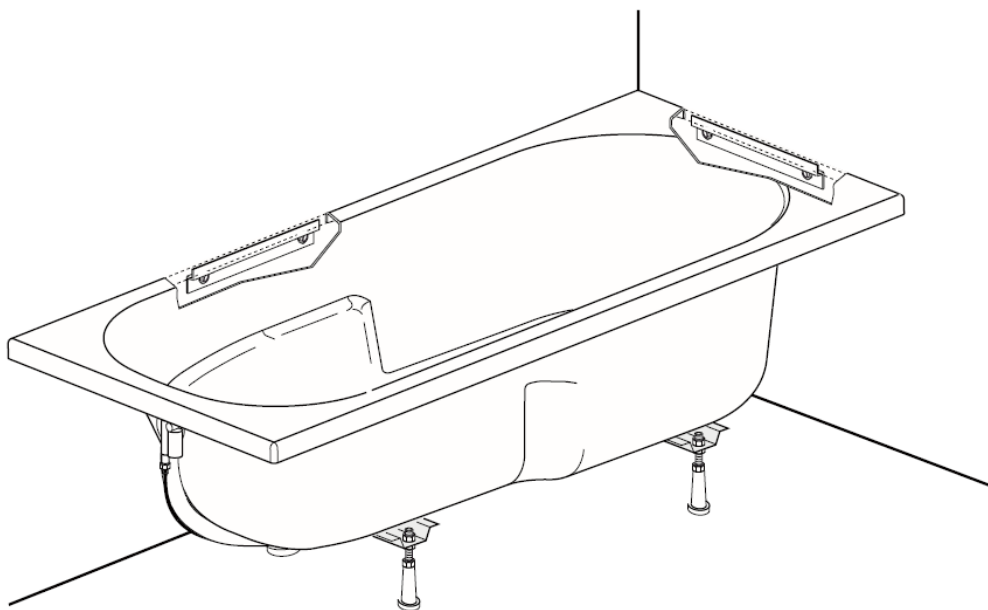
Zeichnen Sie die beiden hinteren, unteren Auflagekanten an der Wand an und befestigen Sie dort 2 Holzleisten (4.4)\* oder Aluprofile (4.4)\* durchgehend (**keine Niveau Dübel**) zur Wannenauflage an der Wand. (Schallschutzband nicht vergessen) Des Weiteren können auch Wandauflagen vom Fachhandel verwendet werden.



\*Holzleiste oder Aluprofile so wie weitere mögliche Wannenauflagen BAUSEITS



Ziehen Sie eine Kittfuge auf der Holzleiste oder dem Aluprofil. Stellen Sie nun die Wanne an den so vorbereiteten Platz und prüfen Sie, dass diese an den Holzleisten (Aluprofilen) und der Untermauerung aufliegt. Im Weiteren können zusätzlich noch Wannenanker links und rechts verwendet werden. Die Wanne wird später in dieser Position eingefliest. Bei einer Vormauerung Wannenrand vorne mit Schallschutzband versehen an der Kante.



**Die Einbauhöhe wird vom jeweiligen Wannenmodell gemessen. Bei Wannen mit Schürzen muss die Schürzenhöhe berücksichtigt werden. Bei Whirlpools mit Schürzen ist auf die Luftzufuhr zu achten. (Montageanleitung Wannenschürzen)**

Der Wanneneinlauf sollte min. 120mm höher als der Wannenrand sein. Kann im angegebenen Bereich der Firma Badewell angebracht werden. Bei Wannen mit integrierter Ein/Überlaufgarnitur muss der Wasseranschluss beim Überlaufloch vorgesehen werden. Der Anschluss wird mit einer flexibler Kunststoffleitung und einer 3/4“ Verschraubung versehen. Einlauf und Überlauf ist je nach Wanne verschieden, bei Unklarheiten rückfragen.

Bedingt durch die techn. Einbauteile der Pools muss ggf. unterhalb des anzu-bringenden Siphons eine Vertiefung von 3 – 4cm in den Boden eingelassen werden. Der Siphon max.50mm Höhe z.B Viega kann somit angeschlossen und die Wannenhöhe – bei Verwendung einer Frontschürze – auf die entsprechenden Masse ausgerichtet werden.

Der elektrische Anschluss der Steuerkasten darf nur von einem konzessionierten Elektro-Installationsunternehmen durchgeführt werden. Die Zuleitung muss über einen FI-Strom-Schutzschalter mit IN 30mA, Auslösestrom und mit einer Sicherung von min. 10 A / 13 A abgesichert sein. Außerdem sind die Installationsvorschriften der örtlichen Energie Versorgungsunternehmen sowie die Bestimmungen DIN 57100, Teil 701, bzw. VDE 0100Teil 701 strengstens zu beachten. Die Wanne muss an dem vorgesehenen Anschluss (Wannenfuß) mit einer min. 4mm<sup>2</sup>, geerdet werden.

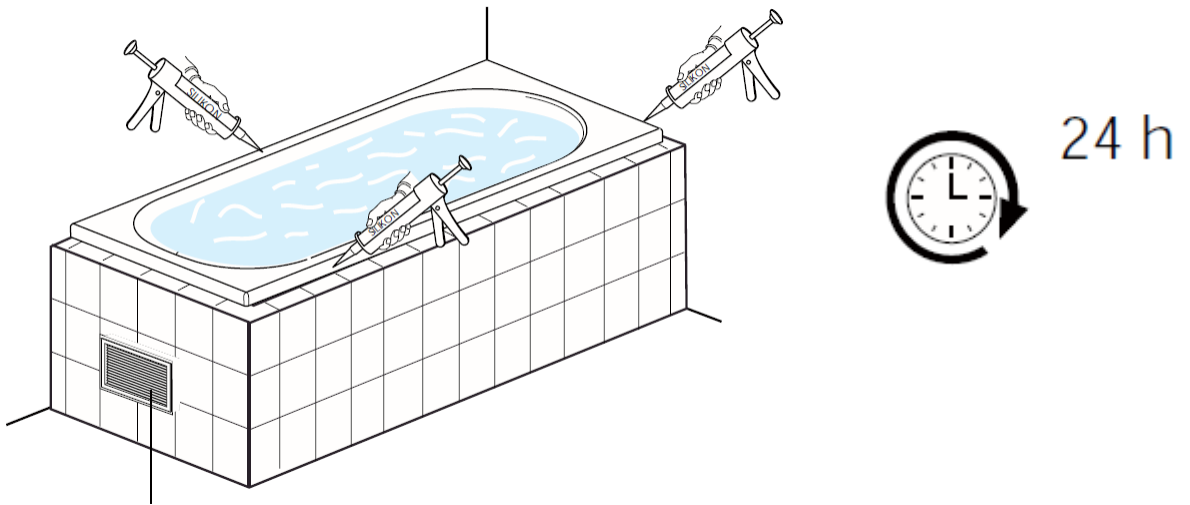
**Überprüfen Sie nach den Anschlussarbeiten und vor den weiteren Einbauarbeiten die Wanne per Sichtprüfung längere Zeit auf Dichtheit. Während dieser Zeit sollten auch die Whirl - Systeme gelegentlich eingeschaltet und auf Funktion überprüft werden. Die Wanne in dieser Zeit nicht unbeaufsichtigt lassen!**

**Wanne muss bis zum Überlauf gefüllt werden!!**

**Wichtig zu beachten!!**

**Werkseitig eingebaute Armaturen, Wassereinläufe etc. sind zwingend auf Ihre Funktion und Dichtheit auf der Baustelle zu prüfen von Seiten der Sanitärinstallationsfirma, dies solange noch alle Bestandteile sichtbar und noch nicht eingemauert sind!!**

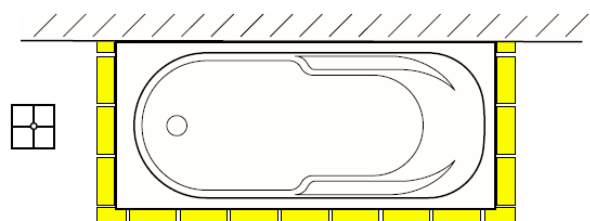
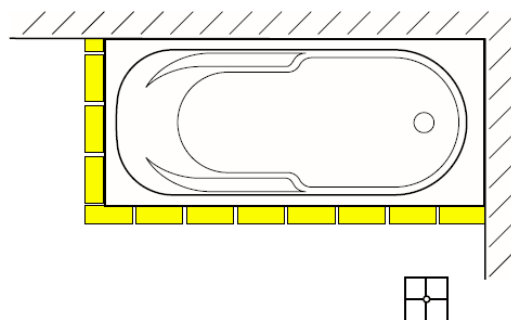
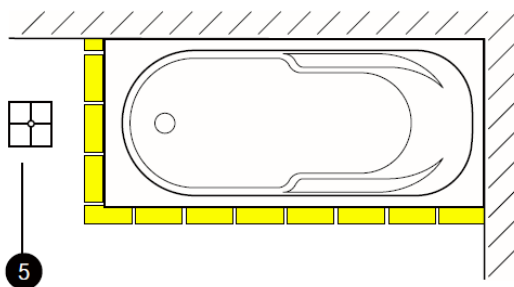
**Wichtig: Bei Kittfugen Erstellung Wanne füllen damit Sie unter Last ist. Danach 24 Stunden gefüllt lassen**



Bei einer Wanne mit Whirlsystem:

Muss aus technischen Gründen der Einbau der Wanne mit einer Frontschürze oder einem abnehmbaren Lüftungsgitter **5** (min. 400 x 300mm) an den Motorseiten und einem Revisionsrahmen bei allfälligen Wannenfüllkombinationen auf der Wanne gewährleistet sein. Dies alles gemäss Angaben Badewell AG.

Bei Unklarheiten unbedingt rückfragen!!!



**IHRE WANNE MÖCHTE DIE BAUZEIT GUT ÜBERSTEHEN UND SIE WOLLEN DIE FREUDE DARAN BEHALTEN??**

**ALSO IST IHRE AUFGABE DIE WANNE ZU SCHÜTZEN UND ABZUDECKEN ETC. DENN EINE ACRYLWANNE ÜBERLEBT KEIN HAMMERFALL, STEINE DIE DEN BODENVERKRATZEN ODER ARBEITER DIE MIT DEN BAUSCHUHEN IN DER WANNE STEHEN.**

**WEISEN SIE DIE BAUSTELLEN ARBEITER DARAUF HIN! BEI ALLFÄLLIGEN SCHÄDEN KANN ES BIS ZU EINEM KOMPLETTEN AUSBAU DER WANNE FÜHREN.**

**LIEBER VORSICHT ALS NACHSICHT....**



Die Montage – und Kontrollanleitungen sind verbindlich, des Weiteren verweisen wir auf unsere AGB`s